

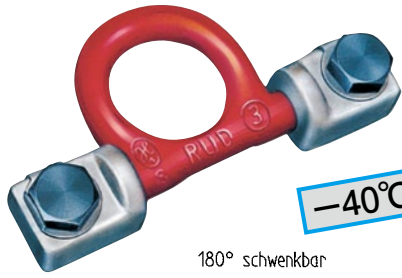
リングシャックル

RBG型/VRBG型



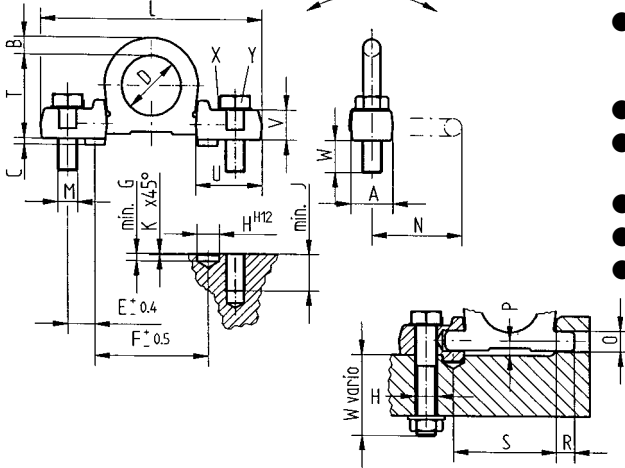
ボルトタイプ

リングシャックル



-40°C

180° schwenkbar



RBG 3ton型

- 特許取得バランスノブにより、固定ボルトがせん断荷重から保護されます。安全性がさらに向上します。
- 全数磁気探傷検査済みボルトを採用
- 機械指令2006/42/EGに適合

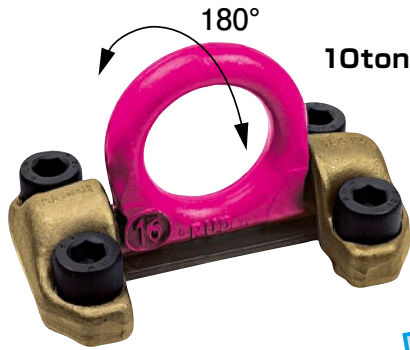
取り付け要項

- 10.9等級以上のボルトを使用してください。
- 平滑なねじ込み面に留意してください。
- RBGの交差範囲に基づくけがきおよび穴あけ方法
まず止まり穴(バランス穴寸法「F」)をけがきした後に、寸法「H」、「G」、「K」に基づいて穴あけおよびさら座ぐりを行いません。
- 下敷きの固定プレート付きボルトを締め付けて(トルク120Nm)固定します。
- 貫通ねじ切り部を有する伝導部のボルトをシールおよび保護する場合には、ロックタイト等を使用して下さい。
- ロックタイト270(強力タイプ)等も使用できます。
- ボルトを長期間使用した後は、固定状態について点検してください。
- 取付面:SS400以上を推奨



4 全方向
負荷が可能
倍の安全率

型名	基本 使用荷重 (トン)	A	B	C	D	E	F	G	H	J	K	L	M	N	O	P	R	S	T	U	V	W	W max	Y (ボルト) 本数	Y (ボルト) サイズ	Y (ボルト) 等級	最大 締め付け トルク	自重 (kg)
RBG-3	3	34	16	5	48	22	92	6	18	30	1	178	16	71	17	12	20	84	67	53	24	25	30-160	2	M16X50	10.9	120Nm	0.9

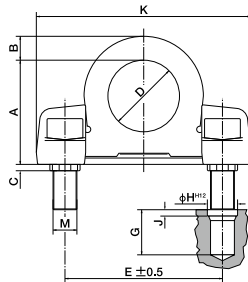


10ton, 16ton

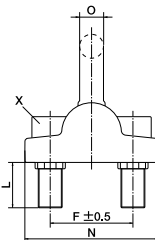
-40°C



31.5ton, 50ton

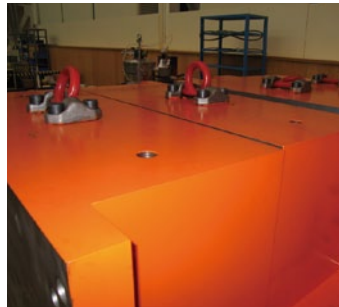


10ton, 16ton用



31.5ton, 50ton用

VRBG-10,16,31.5,50ton型



型名	基本 使用荷重 (トン)	A	B	C	D	E	F	G	H	J	K	L	M	N	O	X (ボルト) 本数	X (ボルト) サイズ	DIN912 等級	ボルトの 最大締め付け トルク	自重 (kg)
VRBG-10	10	102	22	6	65	143	78	50	30	8	213	43	20	120	25	4	M20X 70	12.9	300Nm	4.1
VRBG-16	16	131	30	8	90	198	104	70	46	10	270	63	30	170	32	4	M30X 90	12.9	600Nm	11.3
VRBG-31.5	31.5	265	42	-	130	75	120	-	-	-	400	46	30	180	42	6	M30X100	12.9	900Nm	67.5
VRBG-50	50	406	70	-	230	100	200	-	-	-	650	58	36	270	60	8	M36X120	12.9	1000Nm	198

◎上記以上のサイズも80~150tonまで対応可能。詳しくはお問合せ下さい。