



クリーンルーム等の特殊用途向け製品

負荷・腐食に強く、環境に優しく…

クリーンルームや原子力・半導体関連などにおいて、ステンレス製リフティングポイントのご要望を多くいただいております。しかしステンレスは耐食性・耐摩耗性に優れていますが、ニッケルクロムモリブデン鋼に比べて剛性が低いため、耐荷重も減少します。

この問題を解消するため、剛性はそのままに、耐食性・耐摩耗性を向上させた、RoHS指令対応のクロムフリー無電解ニッケルメッキ処理も承っております。



RoHS対応
無電解ニッケルメッキ
(クロムフリー)

環境対応製品
ステンレス製品



イノックススター・ロードリング

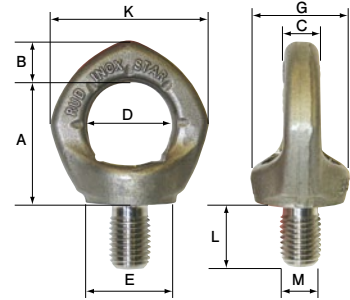
イノックススター (ステンレス・スターポイント)

Inox-Star型

高強度・高耐食二相ステンレス鋼

(JIS G3463 SUS329J3LTB, DIN1.4462相当)

- 従来、孔食に強いとされているSUS316, SUS317よりも優れた耐孔食性、耐すきま腐食性を有しています。
- 常温における耐力はSUS304, SUS316の約2倍を有する高強度ステンレス鋼です。
- 100%磁気探傷試験済み(鍛造製造品)
- リング内側磨耗限界表示ノッチ入り(特許取得)
- 機械指令2006/42/EGに適合
- 使用現場 - 半導体製造業・原子力・屋外設置等



型名	基本使用荷重 (トン)	A	B	C	D	E	G	K	L	M	自重 (kg)	締め付けトルク
Inox-Star M12	0.5	43	14	12	30	30	32	56	18	12	0.2	25Nm
Inox-Star M16	1.0	50	16	14	35	36	38	65	24	16	0.4	60Nm
Inox-Star M20	2.0	57	19	16	40	42	47	75	30	20	0.5	115Nm
Inox-Star M24	2.5	69	24	19	48	50	56	92	36	24	1.0	190Nm

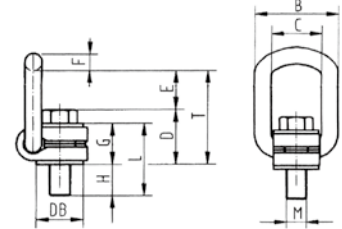
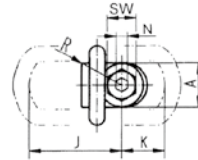
⚠ 相手面に密着させて使用して下さい。

ロードリング (ボルトタイプ)

LBG-RS型

ステンレス仕様 (SUS 316Ti)

- SUS316Ti (チタン混入ステンレス)



ステンレス製 (SUS 316Ti)

型名	基本使用荷重 (トン)	A	B	C	D	E	F	G	H	J	K	L	M	N	SW	R	T	DB	自重 (kg)	締め付けトルク
LBG(3)M16 RS 1t	1	50	85	50	45	43	16.5	38	25	95	45	63	16	-	24	45	88	40	1.0	100Nm
LBG(3)M20 RS 2t	2	50	85	50	46	42	16.5	38	27	95	45	65	20	-	30	45	88	40	1.1	200Nm

⚠ 相手面に密着させて使用して下さい。

ロードリング (溶接タイプ)

LBS-RS型

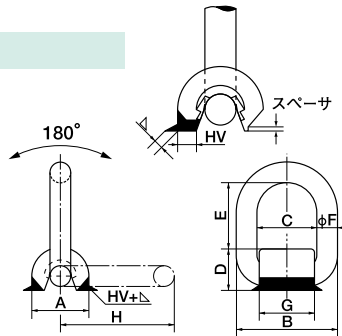
ステンレス仕様 (SUS 316Ti)

- SUS316Ti (チタン混入ステンレス)
- 材質1.4571の溶接クランプおよび懸架ハンガー、汎用溶接棒 (Thyssen社製Thermaint GEW316L-16型など) 使用

<適用例> 1.4571材=溶接された状態で、常に内部結晶質の腐食から保護されます(400°C以下の継続移動の場合)。

Mo(モリブデン)の含有により化学的安全性が増すと共に、塩化物溶媒により孔食に対する安全性が向上したため、1.4571材は化学業界、石油および石炭化学、ならびに繊維加工業界において極めて広範に適用されています。

溶接継ぎ目の配置



型名	基本使用荷重 (トン)	A	B	C	D	E	φF	G	H	溶接継ぎ目	自重 (kg)
LBS (1) RS0.5	0.5	32	65	36	25	39	13.5	33	69	HV 5+3	0.3
LBS (3) RS1	1	42	85	50	31	50	16.5	46	87	HV 8+3	0.6
LBS (5) RS2	2	61	110	65	44	72	22.5	60	125	HV12+4	1.7