

荷重監視 - 引張型ロードセル

Ron 2501-S 無線式ロードセル 両端シャックルタイプ 表示機付

製品特徴

保証期間：5年

持ち運び：軽量&コンパクト、ペリカン™製キャリーケース（別売）

高精度：フルスケールの ± 0.1% - 過荷重防止のために重要な無線到達距離：最大150m リクエストに応じて、さらに最大3.2 Kmまで（見通しのいい屋外）

優れたバッテリー寿命：2000時間（2個 x 単三電池）オプションで4000時間

高品質材料：ロードセルボディに航空宇宙用高強度鋼を使用
疲労定格：すべてのエイロンロードセルは、ASME BTH-1およびIEC 61508の疲労定格に準拠しています。※使用荷重を超えない範囲で無制限の負荷サイクルでテストしています。

頑丈なデザイン：衝撃吸収メカニズムを採用

ユニーク形状：取付穴を 90 °オフセットすることにより、ロードセルに対する曲げ荷重を軽減し、安全性と精度が向上
最小限の高さ：従来品の中で最も小さい-高さ制限のある屋内使用で重要

マルチポイント：一つのレシーバーによって制御される最大200台のロードセルとすべての測定値が、リアルタイムロードマップとして1つの画面に表示されます。

その他オプション：自動/手動データログ、RS232、追加ディスプレイ

短納期：安定した製造技術により短期での出荷可能

採用実績：NASA、ボーイング、シルクドゥソレイユ、ディズニー、GE、ロッキードマーティン、その他500の大企業と多くの中小企業に40年以上リピートされ続けています。

技術情報

安全率：5以上

精度：フルスケールの±0.1%

無線到達距離：最大150m~3.2 Km(リクエスト)

校正：ユーザー校正、出荷時の工場校正（証明書付）

ロードセル材質：高強度、航空宇宙品質、合金鋼、ポリウレタンコーティング

ブルーロード：全数2倍のテスト荷重、400トンまで

ディスプレイ：6桁、1/4インチ（12mm）液晶ディスプレイ、過負荷警告（100% / 130%）、バッテリー残量低下、グロス/ネット重量、更新速度1Hz

サンプリングレート：200 / 秒

機能：ゼロ、風袋、バッテリー残量表示、

ローバッテリー警告、最大荷重（ピークホールド）

単位：ユーザーが選択（トン、ショートトン、kgs、ポンド、ニュートン、デカニュートン、キロニュートン）

インジケーター/ロードセルハウジング：高品質ABS樹脂

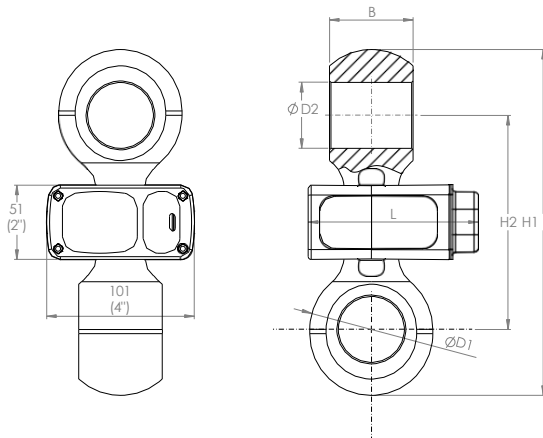
温度範囲：

ロードセル：-25°Cから+ 80°C（-15°Fから+ 175°F）

インジケーター：-20°Cから+ 70°C（-4°Fから+ 158°F）

防水防塵：ダイナモメーター本体 IP67

：表示器 IP65



シャックルは別売り

番号	最大荷重		最小表示		ロードセル自重		H1 (max.)		H2 (max.)		B (max.)		L		Ø D1 (max.)		Ø D2 (min.)	
	tons	kgs	lbs	kgs	lbs	mm	inch	mm	inch	mm	inch	mm	inch	mm	inch	mm	inch	
S-005	0.5	0.2	0.5	0.3	0.7	125	4.9	92	3.7	16	0.7	84	3.31	31	1.3	17	0.66	
S-01	1	0.5	1	0.3	0.7	125	4.9	92	3.7	16	0.7	84	3.31	31	1.3	17	0.66	
S-02	2	1	2	0.3	0.7	125	4.9	92	3.7	16	0.7	84	3.31	31	1.3	17	0.66	
S-03	3	1	2	0.3	0.7	137	5.4	100	4	19	0.75	84	3.31	38	1.5	21	0.82	
S-05	5	2	5	0.5	1	147	5.8	105	4.2	26	1	84	3.31	43	1.7	23	0.91	
S-10	10	5	10	1.4	3.1	195	7.7	131	5.2	41	1.6	116	4.6	61	2.4	36	1.4	
S-12	12.5	5	10	1.4	3.1	195	7.7	131	5.2	41	1.6	116	4.6	61	2.4	36	1.4	
S-15	15	5	10	2.5	5.5	220	8.7	141	5.6	45	1.7	116	4.6	74	3	40	1.5	
S-20	20	10	20	2.5	5.5	220	8.7	141	5.6	45	1.7	116	4.6	74	3	40	1.5	
S-25	25	10	20	3.7	8	240	9.4	150	5.9	58	2.3	116	4.6	87	3.4	44	1.7	
S-30	30	10	20	3.7	8	240	9.4	150	5.9	58	2.3	116	4.6	87	3.4	44	1.7	
S-40	40	20	50	8	17	320	12.6	195	7.7	71	2.8	116	4.6	115	4.5	59	2.3	
S-55	55	20	50	8	17	320	12.6	195	7.7	71	2.8	133	5.2	115	4.5	59	2.3	
S-80	85	50	100	18	40	405	16.9	255	10	97	3.8	185	7.3	145	5.7	76	3	
S-100	100	50	100	28	60	450	17.7	275	10.8	121	4.8	182	7.2	165	6.5	84	3.3	
S-125	125	50	100	28	60	450	17.7	275	10.8	121	4.8	182	7.2	165	6.5	84	3.3	
S-200	200	100	200	57	121	575	22.6	350	13.8	145	5.7	211	8.3	210	8.3	106	4.2	
S-250	250	100	200	106	225	800	31.5	490	19.3	178	7.0	285	11.2	260	10.2	138	5.4	
S-300	300	100	200	106	225	800	31.5	490	19.3	178	7.0	285	11.2	260	10.2	138	5.4	

*同等またはそれ以上の使用荷重のシャックルを使用して下さい。
 *製品の仕様は予告なしに変更を行う場合があります。ご了承ください。

オプション



- > バックライト
- > 1つまたは2つのユーザー調整可能な設定値
- > 0.5インチ/ 12 mm LCDディスプレイ
 - ケーブル接続またはワイヤレス
- > 1 "/ 25mm LCDディスプレイ
 - ケーブル接続またはワイヤレス
- > 2 "/ 50mm LCDディスプレイ
 - ケーブル接続またはワイヤレス
- > 5 "/ 125mm LEDディスプレイ
 - ケーブル接続またはワイヤレス
- > 頑丈な密閉型キャリーケース：ペリカン社製または同等品
- > 不安定な負荷のための減衰表示
- > マルチセル：8台の異なるロードセルを1つの表示機で監視
- > マルチポイント：最大200台のロードセルの荷重監視、ステージマスターを参照下さい。
- > 1秒あたりの測定数：1、2、3、工場設定
- > リアルタイムクロック：日付、時間、分、秒のタイムスタンプを追加し、RS-232出力
- > 表示器にはより頑丈な押出アルミニウムを使用
 - ABS樹脂の代わり（1" / 25mmまたは2" / 50mm）
- > 外部充電器付き充電式バッテリー
- > RS-232：連続的またはオンデマンドのデータ出力、ユーザー選択可能
- > RS-485：連続的またはオンデマンドのデータ出力、ユーザー選択可能
- > トータライザー
- > データロギングを備えたトータライザー
- > 追加のディスプレイまたはPCへのワイヤレス通信
- > USB
- 高温オプション：
 - > ロードセルのヒートシールド
 - > 表示機にロードセル温度表示、ロードセル内部温監視
 - > オプションのバックライト
 - > 不安定な負荷に対する減衰表示