

荷重測定器 - 引張型ロードセル

Ron 3025 1インチディスプレイ付クレーンスケール

製品特徴

保証期間：5年

持ち運び：軽量&コンパクト、

高精度：フルスケールの $\pm 0.1\%$ - 過荷重防止のために重要

頑丈なデザイン：アルミニウムハウジング及び保護ケージ

保護ケージ：耐衝撃高品質ゴム製ケージ付

優れたバッテリー寿命：最大2000時間（2個 x 単三電池）

高品質材料：ロードセルボディに航空宇宙用高強度鋼を使用

疲労定格：すべてのエイロンロードセルは、ASME BTH-1 およびIEC 61508の疲労定格に準拠しています。

※使用荷重を超えない範囲で無制限の負荷サイクルでテストしています。

最小限の高さ：従来品に比べ揚程が必要なく、高さ制限のある屋内使用も可能

リモコン：オプション

短納期：安定した製造技術により短期での出荷可能

採用実績：NASA、ボーイング、シルクドゥソレイユ、デイズニー、GE、ロッキードマーティン、その他500の大企業と多くの中小企業に40年以上リピートされ続けています。

技術情報

安全率：5以上

精度：フルスケールの $\pm 0.1\%$

校正：ユーザー校正、出荷時の工場校正（証明書付）

ブルーロード：全数2倍のテスト荷重、400トンまで

ディスプレイ：5/6桁、1" (25mm)

サンプリングレート：200秒/鉤

機能：ゼロ、風袋、バッテリー残量表示、

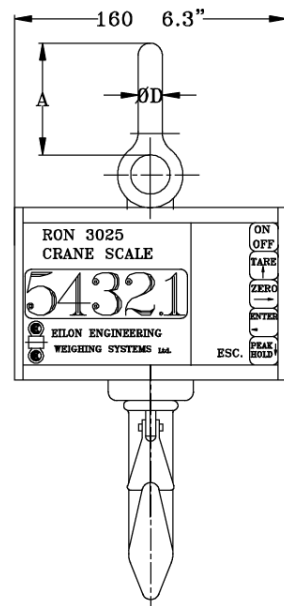
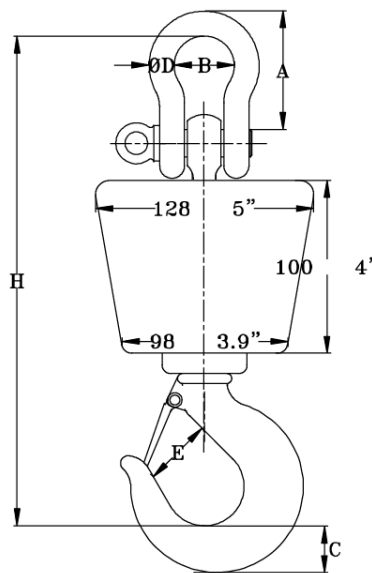
ローバッテリー警告、最大荷重（ピークホールド）

単位：ユーザーが選択（トン、ショートトン、kgs、ポンド、ニュートン、デカニュートン、キロニュートン）

ロードセルハウジング：押出アルミニウム

温度範囲：-20°Cから+ 70°C (-4°Fから+ 158°F)

防水防塵：IP65



シャックル・フックは別売り

Cat no.	Capacity		Resolution		A		B		C*		Ø D		E*		H	
	ton	kg.	lbs	mm.	inch	mm.	inch	mm.	inch	mm.	inch	mm.	inch	mm.	inch	
MCW-005	0.5	0.2	0.5	30	1.2	26	1	28	1.1	10	0.4	25	1	335	13.2	
MCW-001	1	0.5	1	30	1.2	26	1	28	1.1	10	0.4	25	1	335	13.2	
MCW-012	1.25	0.5	1	30	1.2	26	1	28	1.1	10	0.4	25	1	335	13.2	
MCW-016	1.6	1	2	30	1.2	26	1	28	1.1	10	0.4	25	1	335	13.2	
MCW-02	2	1	2	30	1.2	26	1	28	1.1	10	0.4	25	1	335	13.2	
MCW-025	2.5	1	2	40	1.6	33	1.3	36	1.4	13	0.5	34	1.3	400	15.7	
MCW-03	3	1	2	40	1.6	33	1.3	36	1.4	13	0.5	34	1.3	400	15.7	
MCW-032	3.2	2	5	40	1.6	33	1.3	36	1.4	13	0.5	34	1.3	400	15.7	
MCW-05	5	2	5	50	2	43	1.7	34	1.4	16	0.6	41	1.6	423	16.7	
MCW-08	8	5	10	69	2.7	58	2.3	48	1.9	25	1	43	1.7	500	19.7	
MCW-10	10	5	10	82	3.2	68	2.7	58	2.3	25	1	56	2.2	554	21.8	
MCW-12	12.5	5	10	82	3.2	68	2.7	58	2.3	25	1	56	2.2	554	21.8	

>製品の仕様は予告なしに変更する可能性があります。ご了承ください。
 >シャックル、フックの寸法は使用する製品によって異なります。都度お問合せ下さい。

オプション



- > 本体を保護する衝撃吸収ケージ付
- > 1つまたは2つのユーザー調整可能な設定値
- > 0.5インチ/ 12 mm LCDディスプレイ
ケーブル接続またはワイヤレス
- > 1 "/ 25mm LCDディスプレイ
ケーブル接続またはワイヤレス
- > 2 "/ 50mm LCDディスプレイ
ケーブル接続またはワイヤレス
- > 5 "/ 125mm LEDディスプレイ
ケーブル接続またはワイヤレス
- > 15ft / 5m単位の追加延長ケーブル
- > アナログ出力：0~3V
- > アナログ出力：4~20 mA
- > 不安定な負荷のための減衰表示
- > 自動/手動データロガー：最大50,000測定
- > 特別なオフショア機能を備えたIP 67ロードセル
- > リモコン
- > 1秒あたりの測定数：1、2、3、工場設定
- > リアルタイムクロック：日付、時間、分、秒のタイムスタンプを追加
RS-232出力
- > 外部充電器付き充電式バッテリー
- > RS-232：連続的またはオンデマンドのデータ出力、ユーザー選択可能
- > RS-485：連続的またはオンデマンドのデータ出力、ユーザー選択可能
- > トータライザー
- > データロギングを備えたトータライザー
- > 追加のディスプレイまたはPCへのワイヤレス通信
- > USB