



水中の吊り作業を
より効率的に!

NEW
ROV作業
専用設計

▶ YouTubeで
動画を視聴
できます。

「ルッド ROVフック」

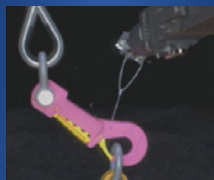
ROVフックは、
軍用、レスキュー用など
水中での作業で用いられている
ROV (遠隔操作型無人潜水機)
のアーム搭載機向けに全く新しい
構造で開発されました。

※ROV=Remotely Operated Vehicle

欧州では、すでにROV用金具が販売
されていますが、下記のような問題が
発生する恐れがあります。



シンプルなロックシステム

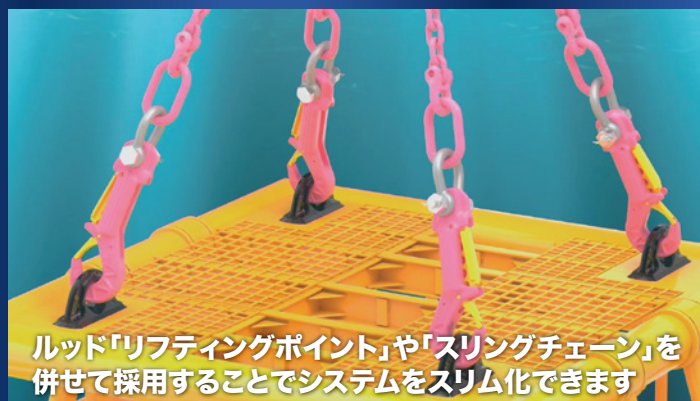


ワイヤでラッチの開放も可能

ROVアームで遠隔操作が可能!

内側からの掴み	外側からの掴み	3フィンガージョー	✓
		平行ジョー	✓
		4フィンガージョー	✓

さまざまなアームのジョーに対応



ルッド「リフティングポイント」や「スリングチェーン」を
併せて採用することでシステムをスリム化できます

※現在販売されているフックの問題点



不意に吊り荷を水中で開放してしまう恐れがある

ROVフック (水中開閉フック)

オフショアでの現場の問題を解決するべく、
全く新しい構造の専用フックを開発しました。

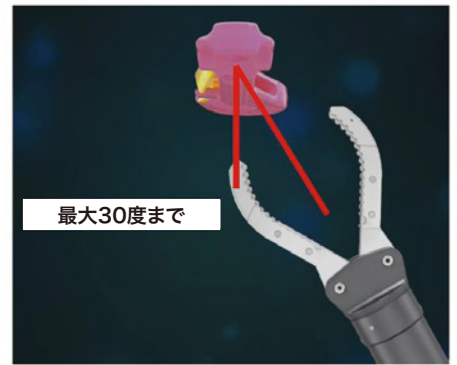
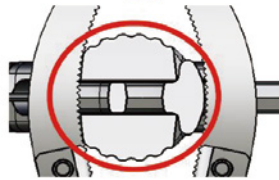
特長

- 使用荷重 10t, 25t
- 100%磁気探傷テスト
- シンプルなロックシステム構造 (特許申請済み)
- ラッチは外開き構造、自動的にラッチが閉まる
- ワイヤでラッチの開放も可能 (オプション)
- 不意にフックまたは金具が開放されない
- ロープが引っかかる事による吊り荷の落下を防ぐ
- 頑丈で水中でも安全に使える
- アーム1つでフックを開放できる
- 簡単な操作で、メンテナンスも容易です

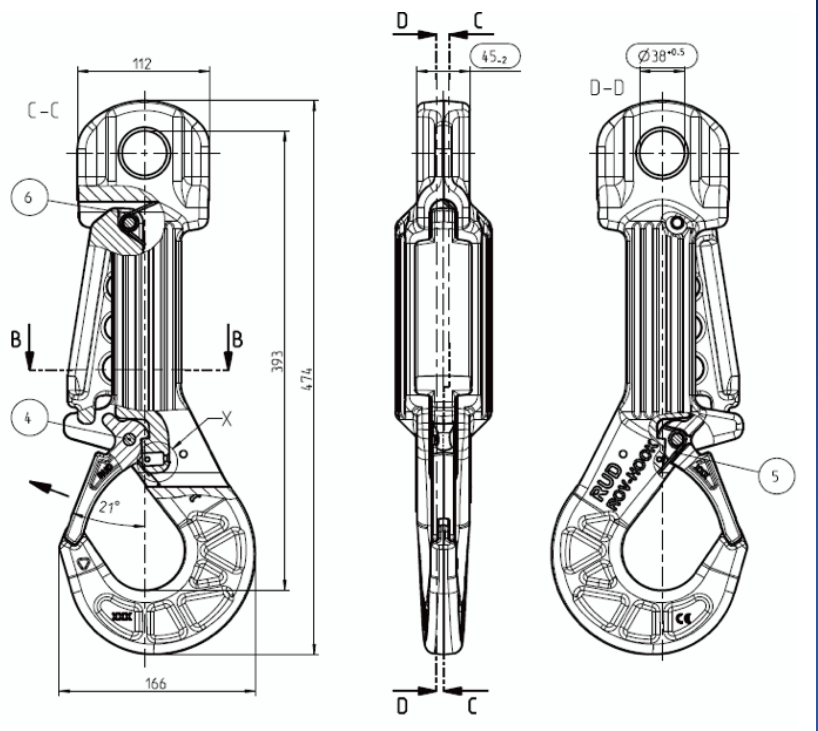


構造

ジョーが掴み易くするための
凹凸構造



最大30度まで



品名	ルッドROVフック
自重	12.6Kg
使用荷重	10t, 25t

さらに

ルッド「リフティングポイント」や「スリングチェーン」
との併用で、より効率的で安全な現場を実現します。

■資料請求・お問合せは…



取扱代理店

■ホームページ
<http://www.rud.co.jp/>

f 「株式会社ルッドリフティングジャパン」
Facebook公式ページもご覧ください。